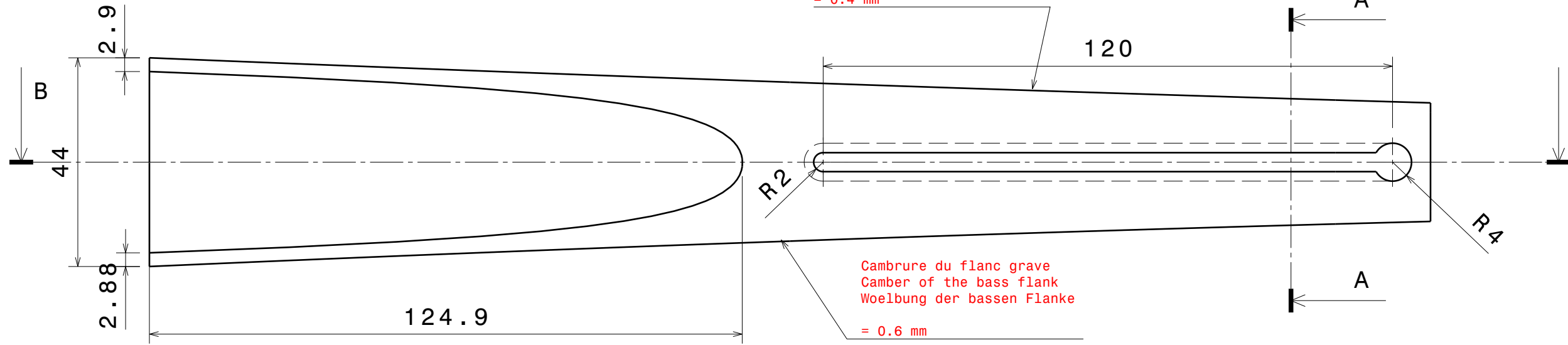
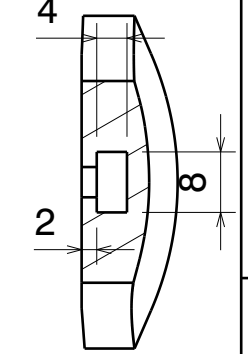


H G F E D C B A

Vue de dessous

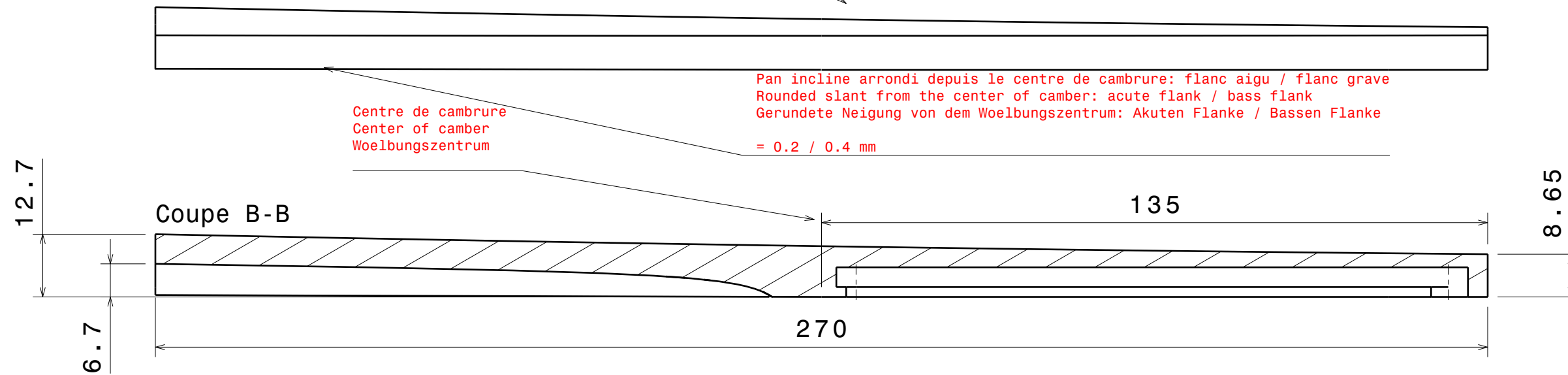


Coupe A-A

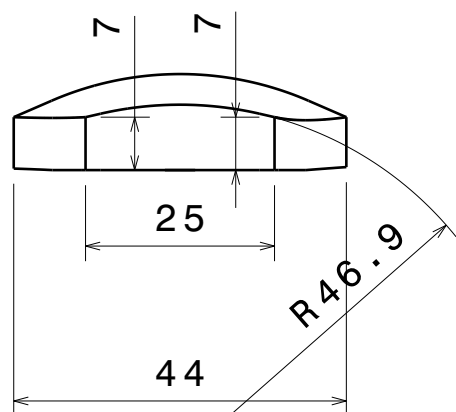


Cambrure asymetrique : sous la corde de mi / a l'axe / sous la corde de sol
 Asymmetric camber : under the E string / to the axle / under the G string
 Asymmetrische Woelbung : unter dem E Seite / zur Achse / unter dem G Seite
 = 0.2 / 0.4 / 0.6 mm

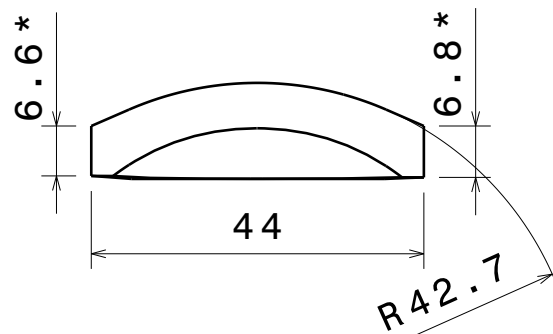
Vue de profil (Flanc aigu)



Vue depuis le sillet



Vue depuis le chevalet



* Attention : Cette dimension integre le pan incline
 * Achtung : Dieses Mass beinhaltet die gerundete Neigung
 * Attention : This dimension incorporates the rounded slant

This drawing is our property. It can't be reproduced or communicated without our written agreement.		Neo-Ebene Sarl - Switzerland	
Dessine par: PHEN		Ref. du produit: Vio - Form_A - 4_4 - 270_135 - Lar - Leg - L	
Version : 20 avr. 2019 / B		For. : A3	Rev. : G4
		Ech. : 1:1	No de feuille: 1/1

H G B A