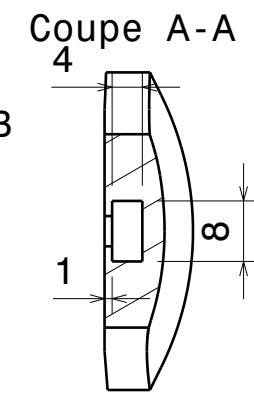
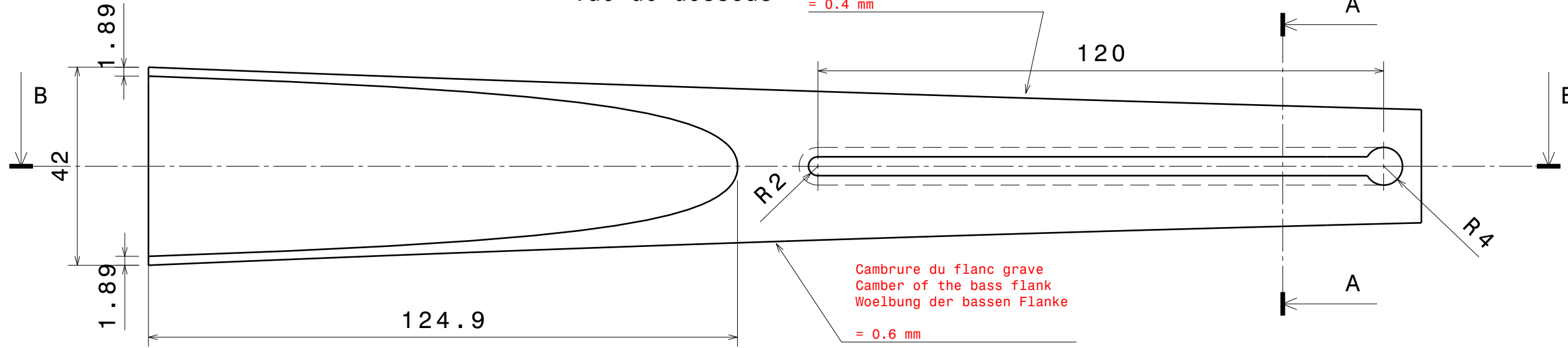


Cambrure du flanc aigu
Camber of the acute flank
Wölbung der akuten Flanke

= 0.4 mm

Vue de dessous



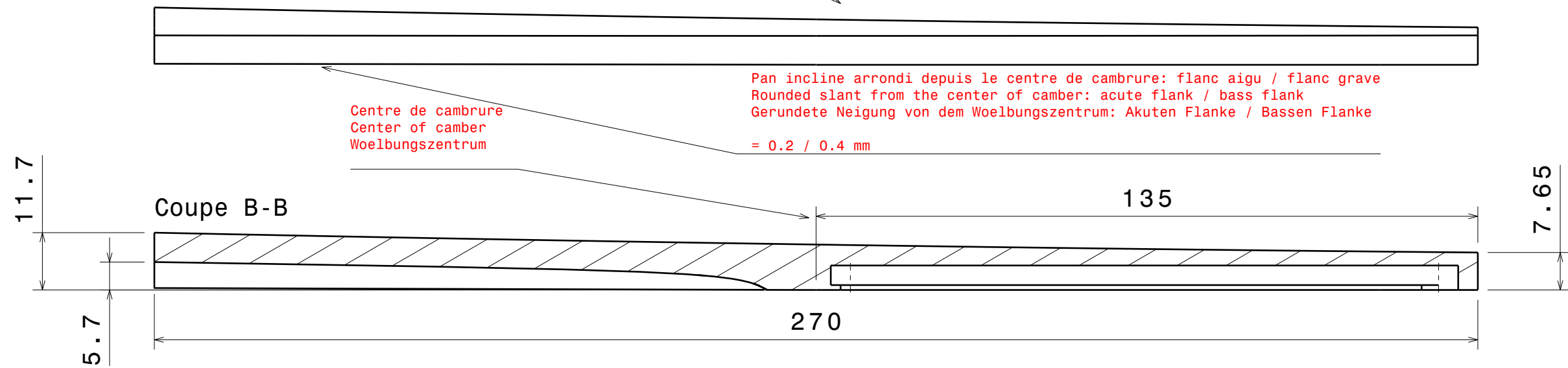
Cambrure du flanc grave
Camber of the bass flank
Wölbung der bassen Flanke

= 0.6 mm

Cambrure asymetrique : sous la corde de mi / a l'axe / sous la corde de sol
Asymmetric camber : under the E string / to the axle / under the G string
Asymmetrische Wölbung : unter dem E Seite / zur Achse / unter dem G Seite

= 0.2 / 0.4 / 0.6 mm

Vue de profil (Flanc aigu)

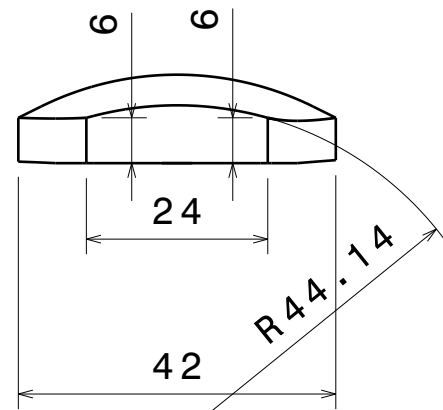


Centre de cambrure
Center of camber
Wölbungszentrum

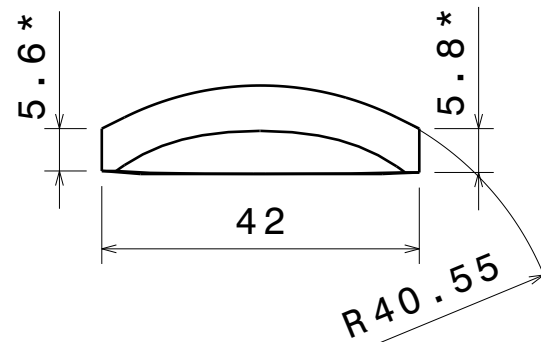
Pan incline arrondi depuis le centre de cambrure: flanc aigu / flanc grave
Rounded slant from the center of camber: acute flank / bass flank
Gerundete Neigung von dem Wölbungszentrum: Akuten Flanke / Bassen Flanke

= 0.2 / 0.4 mm

Vue depuis le sillet



Vue depuis le chevalet



* Attention : Cette dimension integre le pan incline
* Achtung : Dieses Mass beinhaltet die gerundete Neigung
* Attention : This dimension incorporates the rounded slant

This drawing is our property.
It can't be reproduced
or communicated without
our written agreement.

Neo-Ebene Sarl - Switzerland

Ref. du produit:

Vio - Form_A - 4_4 - 270_135 - Fin - Leg - L

Dessine par:

PHEN

For.:

A3

Fin - Leg - L

Rev.:

G4

Version :
20 avr. 2019 / B

Ech.: 1:1

No de feuille: 1/1