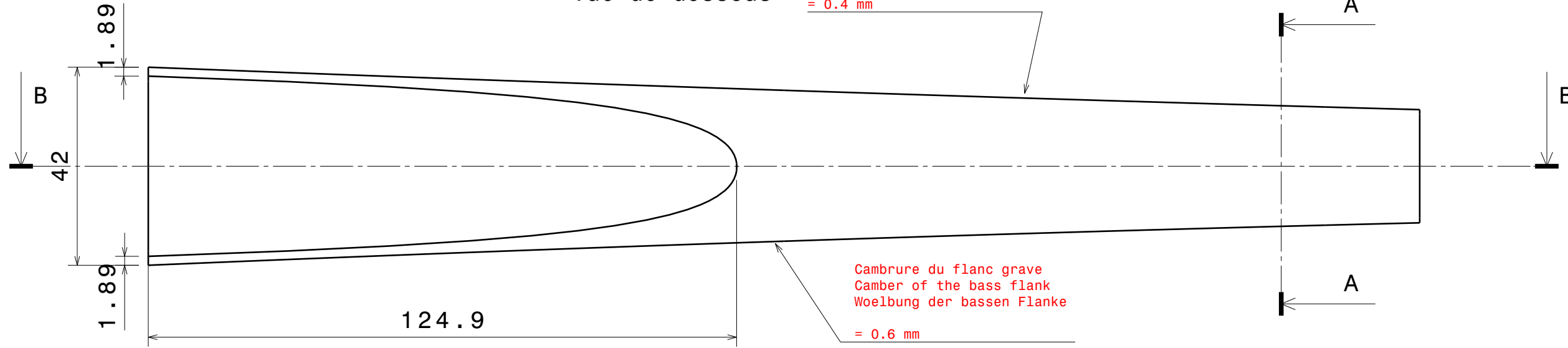
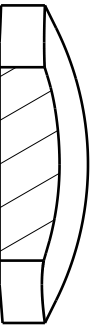


H G F E D C B A

Vue de dessous

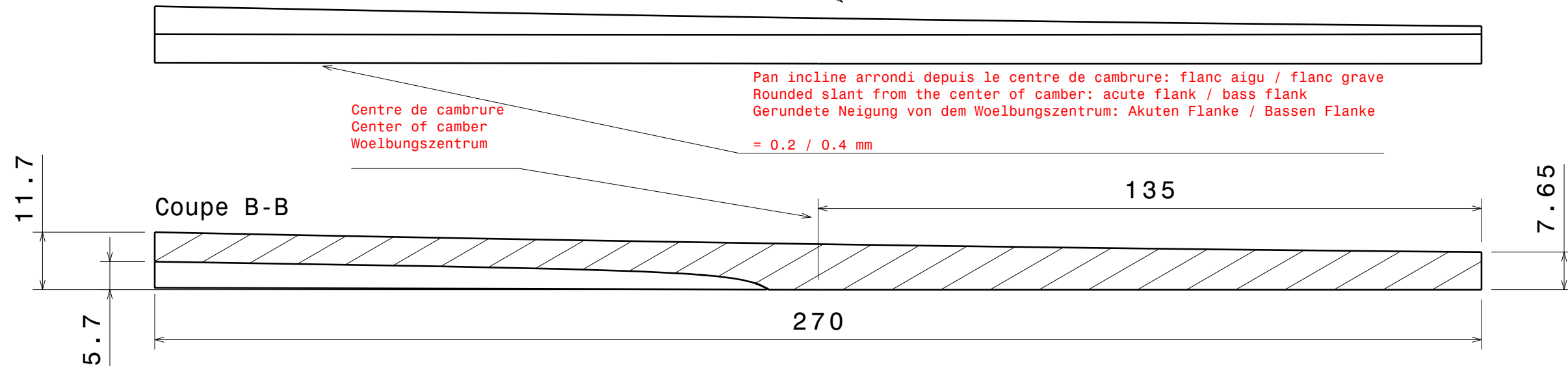


Coupe A-A

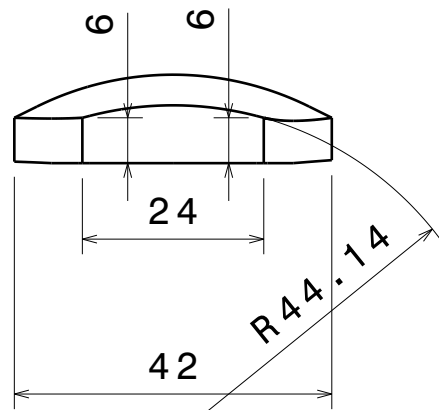


Cambrure asymetrique : sous la corde de mi / a l'axe / sous la corde de sol
 Asymmetric camber : under the E string / to the axle / under the G string
 Asymmetrische Woelbung : unter dem E Seite / zur Achse / unter dem G Seite
 = 0.2 / 0.4 / 0.6 mm

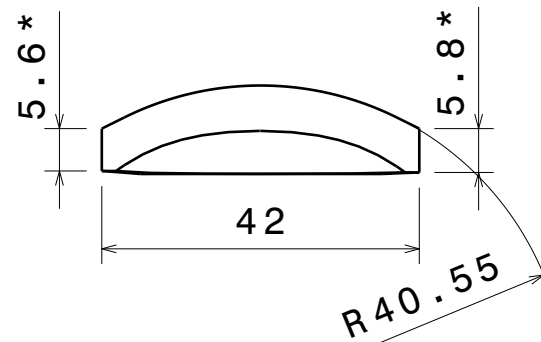
Vue de profil (Flanc aigu)



Vue depuis le sillet



Vue depuis le chevalet



* Attention : Cette dimension integre le pan incline
 * Achtung : Dieses Mass beinhaltet die gerundete Neigung
 * Attention : This dimension incorporates the rounded slant

This drawing is our property.
 It can't be reproduced
 or communicated without
 our written agreement.

Neo-Ebene Ser1 - Switzerland

Ref. du produit:

Vio - Form_A - 4_4 - 270_135 - Fin - Non - L

Dessine par:
 PHEN

Version :
 20 avr. 2019 / B

For.:
 A3

Fin - Non - L

Rev.:
 G4

Ech.: 1:1

No de feuille: 1/1

H G B A